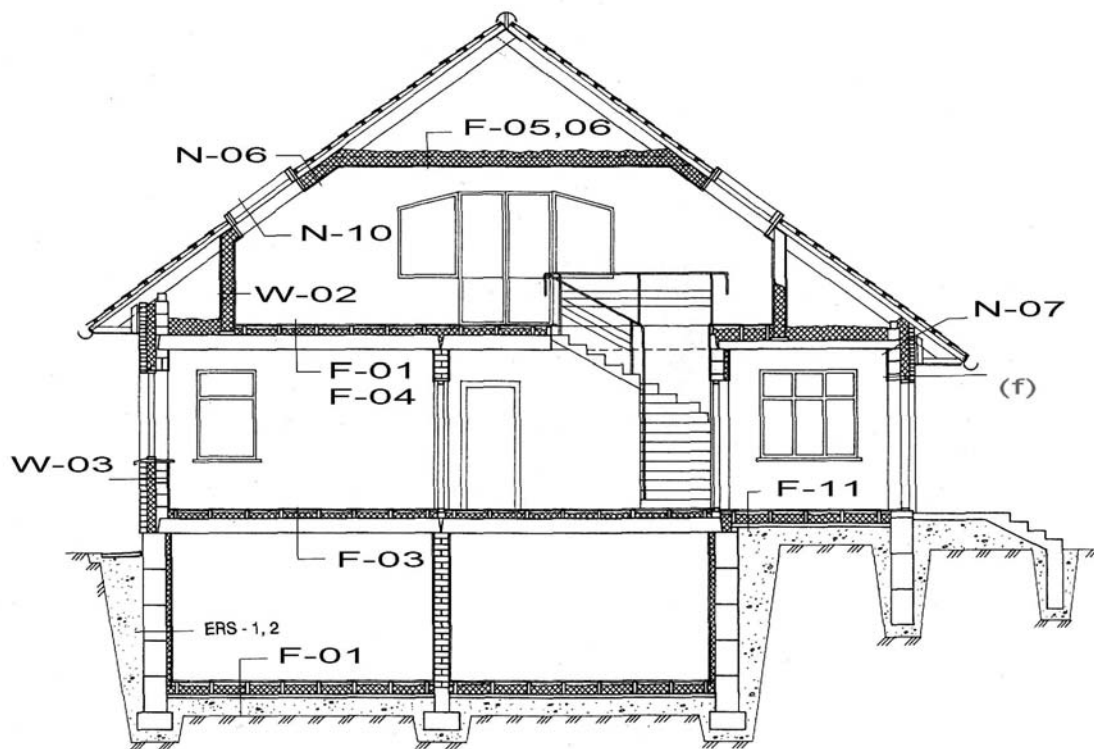


Изоляционные технологии

Схемы утепления домов с помощью целлюлозного утеплителя

Каменный дом (кирпич, пенобетон и т.п.)



Устройство полов и перекрытий первого этажа – слайд **F-01, F-11, F-03**

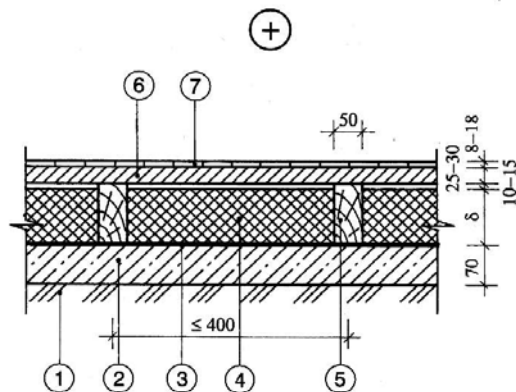
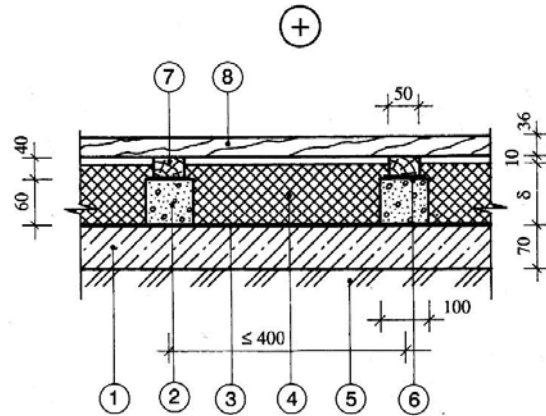
Устройство межэтажных перекрытий – слайды **F-04, F-05, F-06**

Утепление стены подвала **W-02**

Стены – слайды с индексом **W**

Кровля – слайды с индексом **N**

F-01 Устройство полов первого этажа



$\delta = 80 \text{ mm}$	$R = 2,00 \text{ m}^2\text{K/W}$	$k(U) = 0,50 \text{ W/m}^2\text{K}$
$\delta = 100 \text{ mm}$	$R = 2,40 \text{ m}^2\text{K/W}$	$k(U) = 0,42 \text{ W/m}^2\text{K}$
$\delta = 150 \text{ mm}$	$R = 3,47 \text{ m}^2\text{K/W}$	$k(U) = 0,29 \text{ W/m}^2\text{K}$

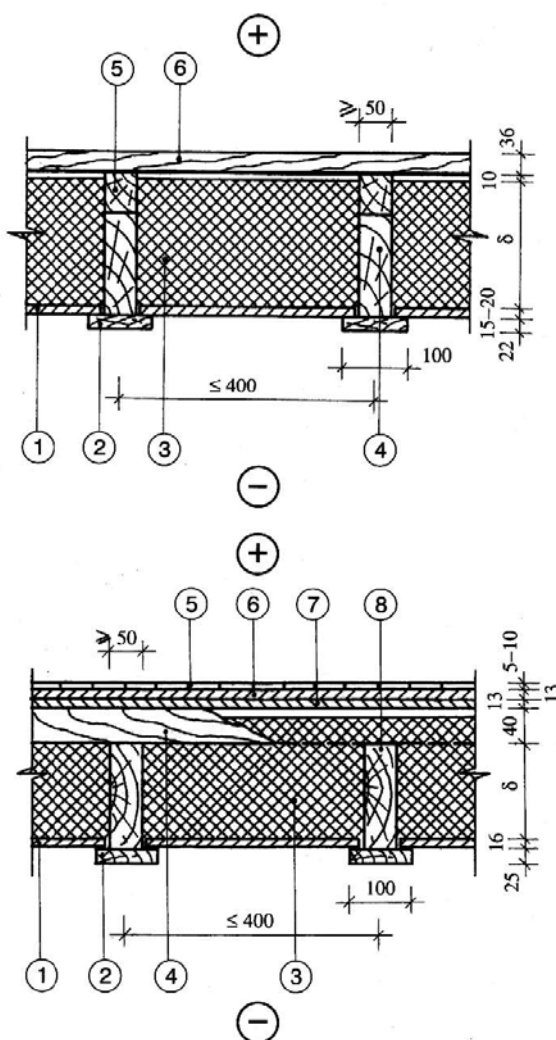
А. Устройство пола под толстую доску

1 – бетонное основание; 2 – керамзито-бетонные блоки-направляющие 60x100x60; 3 – гидроизоляция 4 – **целлюлозный утеплитель**; 5 – грунт; 6 – гидроизоляция на блогах (устанавливается под лаги); 7 – лаги деревянные; 8 – доска пола.

Б. Устройство пола под паркет

1 – грунт; 2 - бетонное основание; 3 – гидроизоляция; 4 – **целлюлозный утеплитель**; 5 – лаги деревянные; 6 – черновая доска или ЦСП; 7 – отделка (паркет, линолеум и т.п.).

F-11 Устройство полов первого этажа «веранды»



$\delta=120 \text{ mm}$	$R= 2,73 \text{ m}^2\text{K/W}$	$k(U)= 0,37 \text{ W/m}^2\text{K}$
$\delta=160 \text{ mm}$	$R= 3,60 \text{ m}^2\text{K/W}$	$k(U)= 0,28 \text{ W/m}^2\text{K}$
$\delta= 200 \text{ mm}$	$R= 4,47 \text{ m}^2\text{K/W}$	$k(U)= 0,22 \text{ W/m}^2\text{K}$

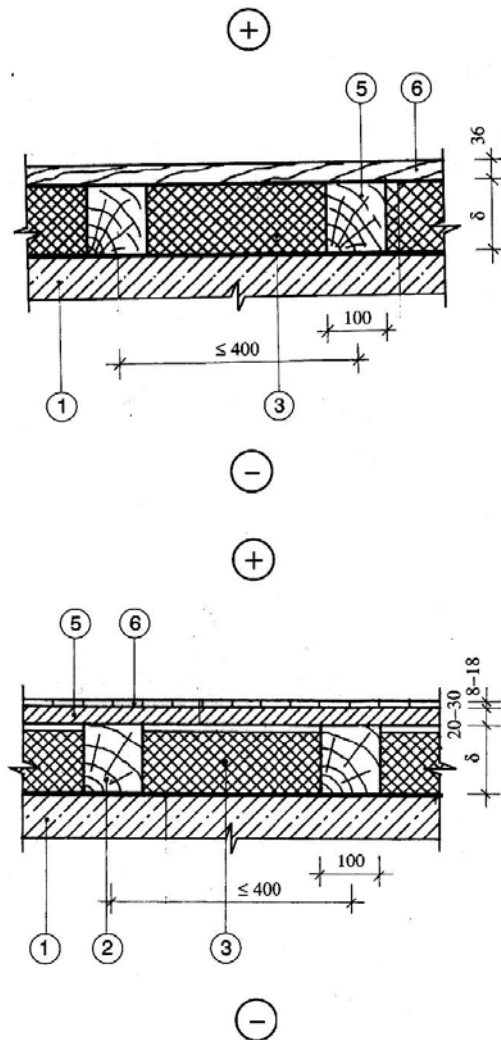
А. Устройство пола под толстую доску

1 – бетонное основание; ЦСП 2 – керамзито-бетонные блоки-направляющие 60x100x60; 3 – **целлюлозный утеплитель**; 4 – основные лаги пола; 5 – лаги деревянные; 7, 8 – доска пола.

Б. Устройство пола под паркет

1 – грунт; 2 -бетонное основание; 3 – гидроизоляция; 4 – **целлюлозный утеплитель**; 5 – лаги деревянные; 6 – черновая доска или ЦСП; 7 – отделка (паркет, линолеум и т.п.).

F-03 Устройство межэтажных перекрытий



$\delta = 100 \text{ mm}$	$R = 2,50 \text{ m}^2\text{K/W}$	$k(U) = 0,40 \text{ W/m}^2\text{K}$
$\delta = 150 \text{ mm}$	$R = 3,60 \text{ m}^2\text{K/W}$	$k(U) = 0,28 \text{ W/m}^2\text{K}$
$\delta = 170 \text{ mm}$	$R = 4,35 \text{ m}^2\text{K/W}$	$k(U) = 0,23 \text{ W/m}^2\text{K}$

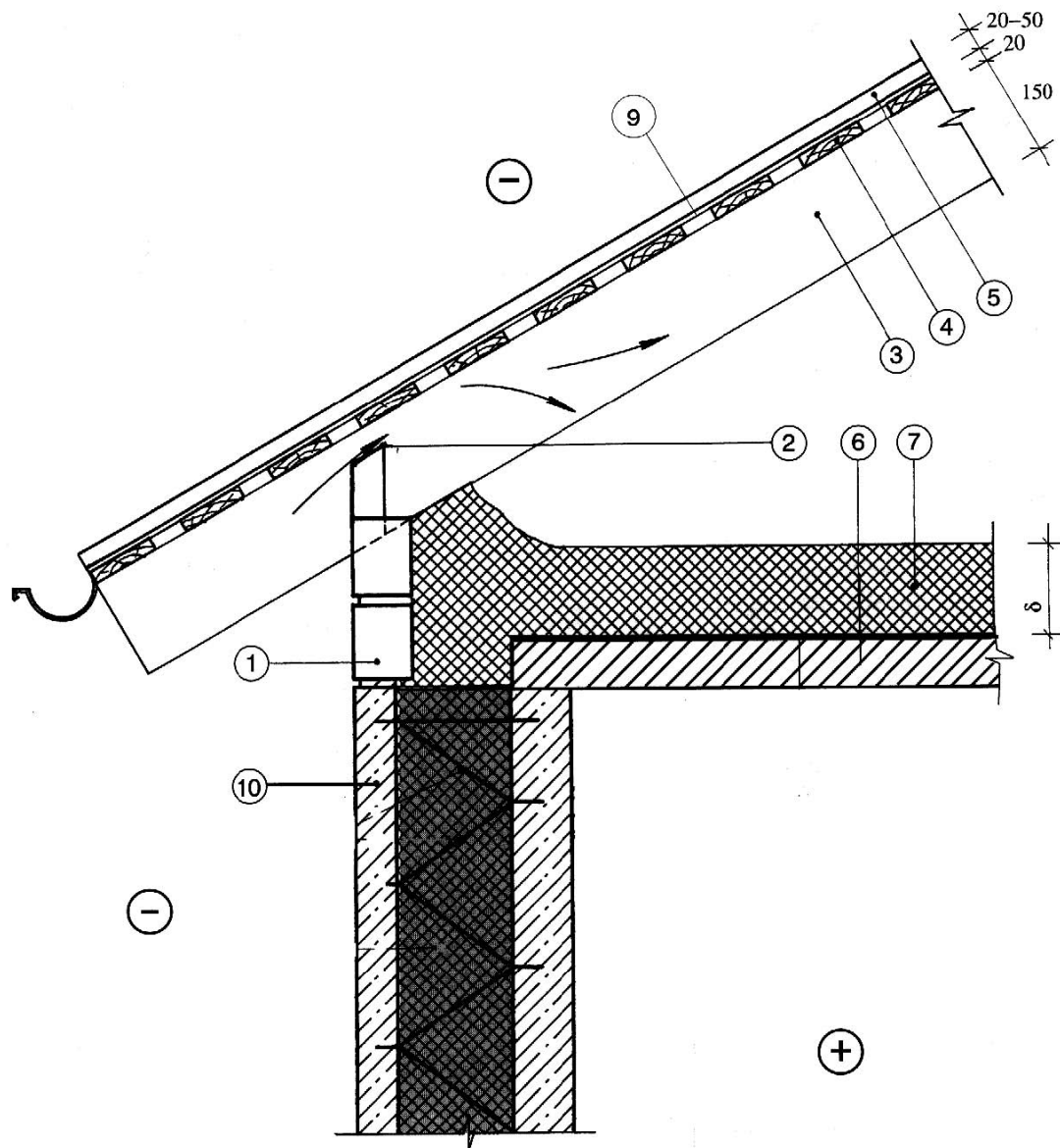
А. Устройство пола под толстую доску

1 – перекрытие; 3 – **целлюлозный утеплитель**; 5 – лаги деревянные; 6 – доска пола.

Б. Устройство пола под паркет

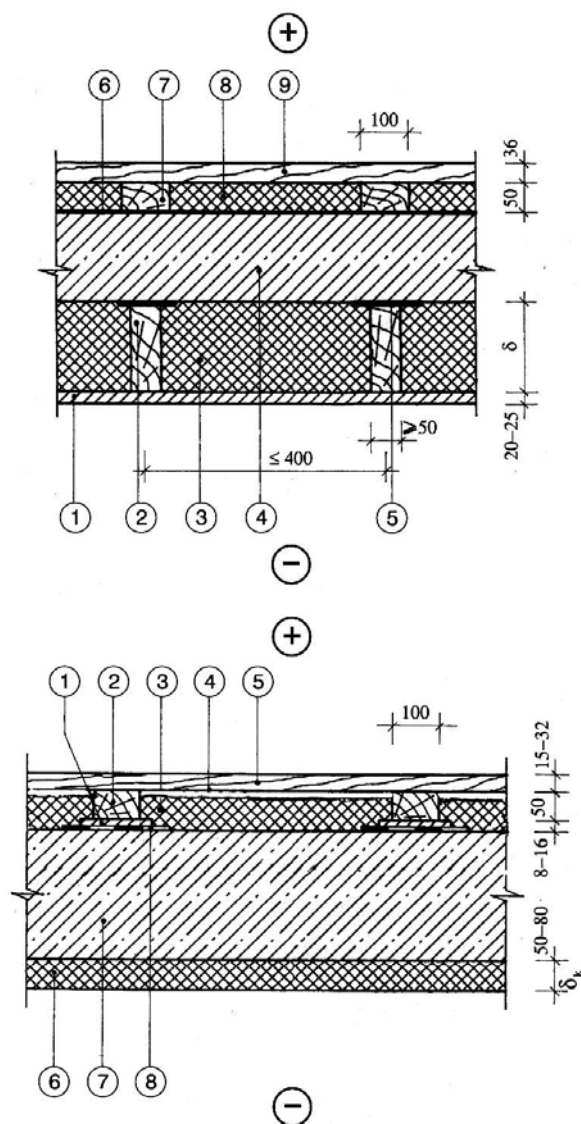
1 – перекрытие; 2 - лаги деревянные; 3 – **целлюлозный утеплитель**; 5 – черновая доска или ЦСП; 6 – отделка (паркет, линолеум и т.п.).

F-04 Устройство межэтажных перекрытий



1 – каменная облицовка; 2 – устройство вентиляции крыши; 3 – стропильная нога; 4 – обрешетка; 5 – кровельное покрытие; 6 – перекрытие; 7 – **целлюлозный утеплитель** (свободная насыпка); 8, 9 – гидроизоляционная мембрана (антиконденсат), типа TYVEK; 10 – стена.

F-05 Устройство перекрытия последнего этажа



$\delta_x = 50 \text{ mm}$	$R = 1,36 \text{ m}^2\text{K/W}$	$k(U) = 0,73 \text{ W/m}^2\text{K}$
$\delta = 150 \text{ mm}$	$R = 3,56 \text{ m}^2\text{K/W}$	$k(U) = 0,28 \text{ W/m}^2\text{K}$
$\delta = 180 \text{ mm}$	$R = 4,26 \text{ m}^2\text{K/W}$	$k(U) = 0,23 \text{ W/m}^2\text{K}$

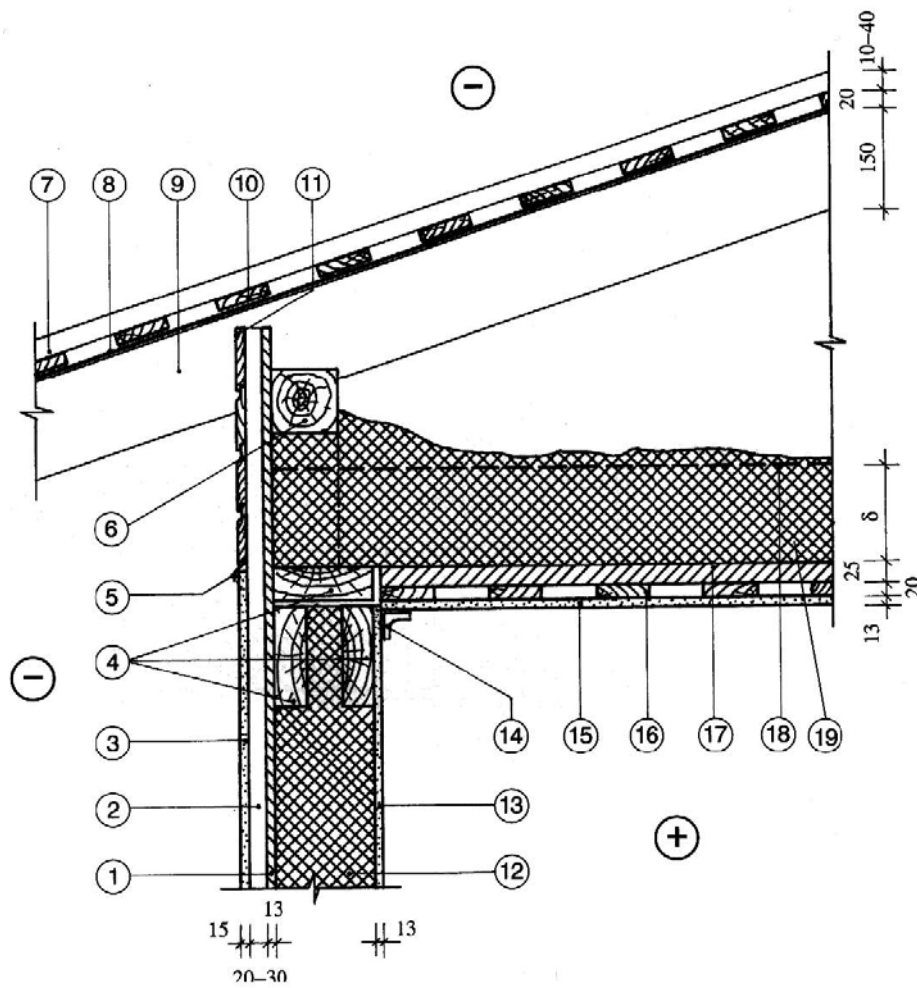
А. Утепление в подвесной потолок

1 – ЦСП, ДВП, гипрок; 2 – крепеж или лаги подвеса; 3 – **целлюлозный утеплитель**; 4 – перекрытие; 5 – гидроизоляция (если дер. лаги); 6 – гидроизоляция; 7 – лаги пола чердака; 8 – **целлюлозный утеплитель**; 9 – доска напольного покрытия чердака.

Б. Утепление «мокрым способом»

1 – основание для лагов; 2 - лаги деревянные; 3 – **целлюлозный утеплитель**; 5 – доска напольного покрытия чердака; 6 – **целлюлозный утеплитель**, нанесенный «мокрым» способом с использованием клея К-30; 7 – перекрытие; 8 – гидроизоляция.

F-06 Утепление непосещаемого нежилого чердака

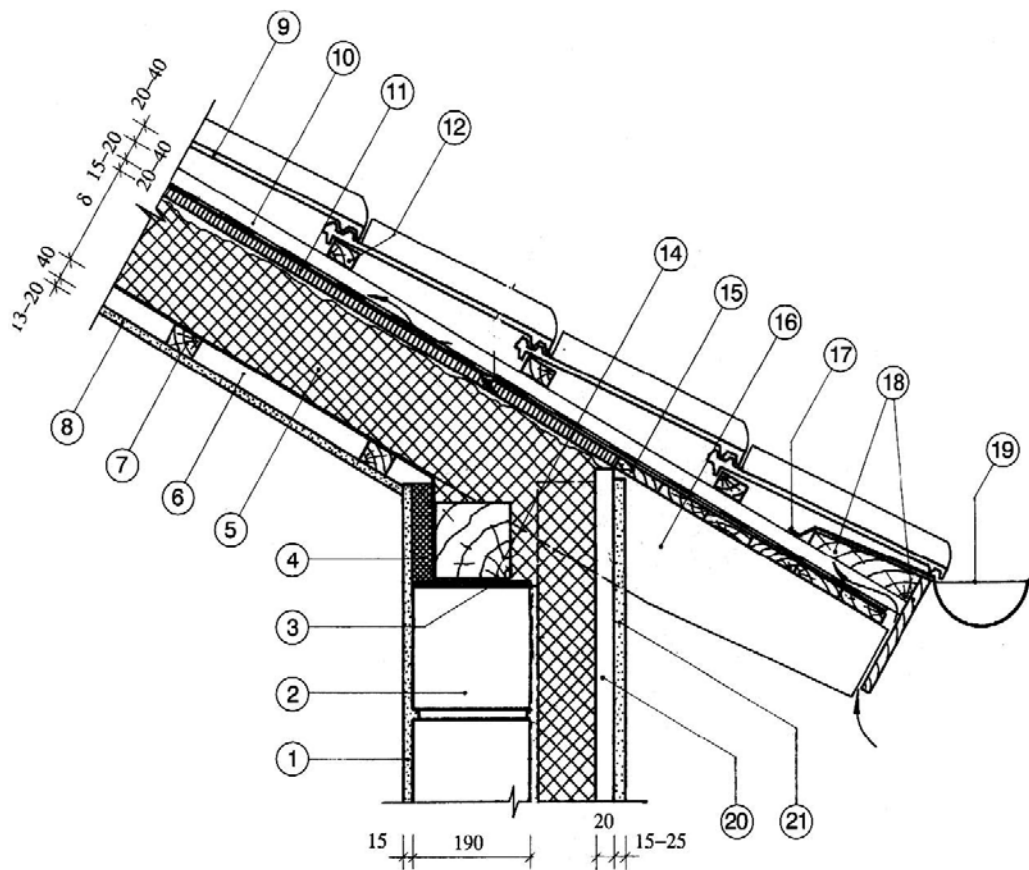


$\delta = 120 \text{ mm}$	$R = 3,00 \text{ m}^2\text{K/W}$	$k(U) = 0,33 \text{ W/m}^2\text{K}$
$\delta = 150 \text{ mm}$	$R = 3,56 \text{ m}^2\text{K/W}$	$k(U) = 0,28 \text{ W/m}^2\text{K}$
$\delta = 190 \text{ mm}$	$R = 4,55 \text{ m}^2\text{K/W}$	$k(U) = 0,22 \text{ W/m}^2\text{K}$

1 – внешняя стенка каркаса; 2 – воздушная прослойка; 3 – декоративная облицовка фасада; 4 – элементы каркаса здания; 5 – декоративная облицовка фасада; 12 – **целлюлозный утеплитель**; 13 – внутренний стеновой щит (гипрок, ДВП); 14 – галтель; 15 – потолок; 16 – подвес потолка; 17 – перекрытие нежилого непосещаемого чердака (черновая панель ЦСП, доска и т.п.); 18 – линия минимального уровня насыпки/напыления **целлюлозного утеплителя** – к стенам больше; 19 – **целлюлозный утеплитель** в свободном напылении (25-35 кг/м.).

№-07 Организация утепления стыка кровли со стеной

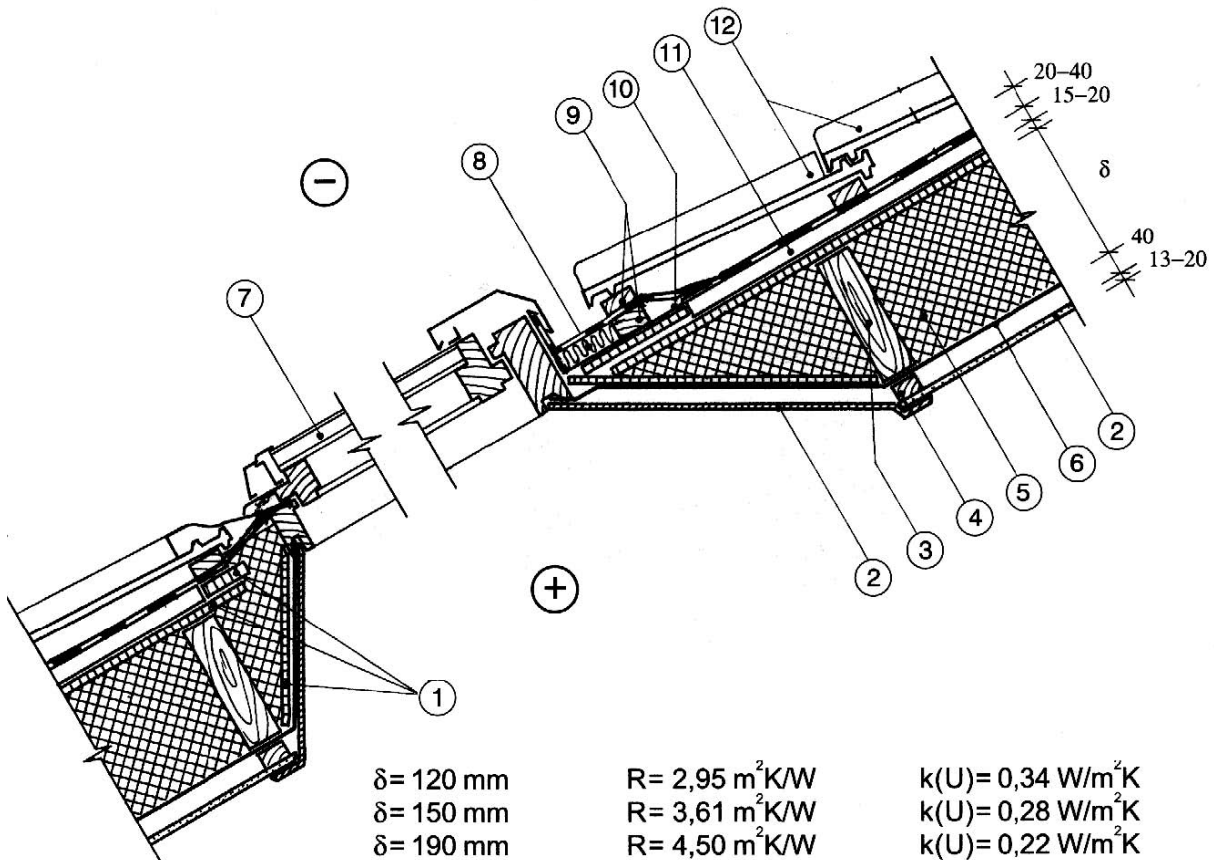
Вариант с внешним утеплением



$\delta = 120 \text{ mm}$	$R = 2,95 \text{ m}^2\text{K/W}$	$k(U) = 0,34 \text{ W/m}^2\text{K}$
$\delta = 150 \text{ mm}$	$R = 3,61 \text{ m}^2\text{K/W}$	$k(U) = 0,28 \text{ W/m}^2\text{K}$
$\delta = 190 \text{ mm}$	$R = 4,50 \text{ m}^2\text{K/W}$	$k(U) = 0,22 \text{ W/m}^2\text{K}$

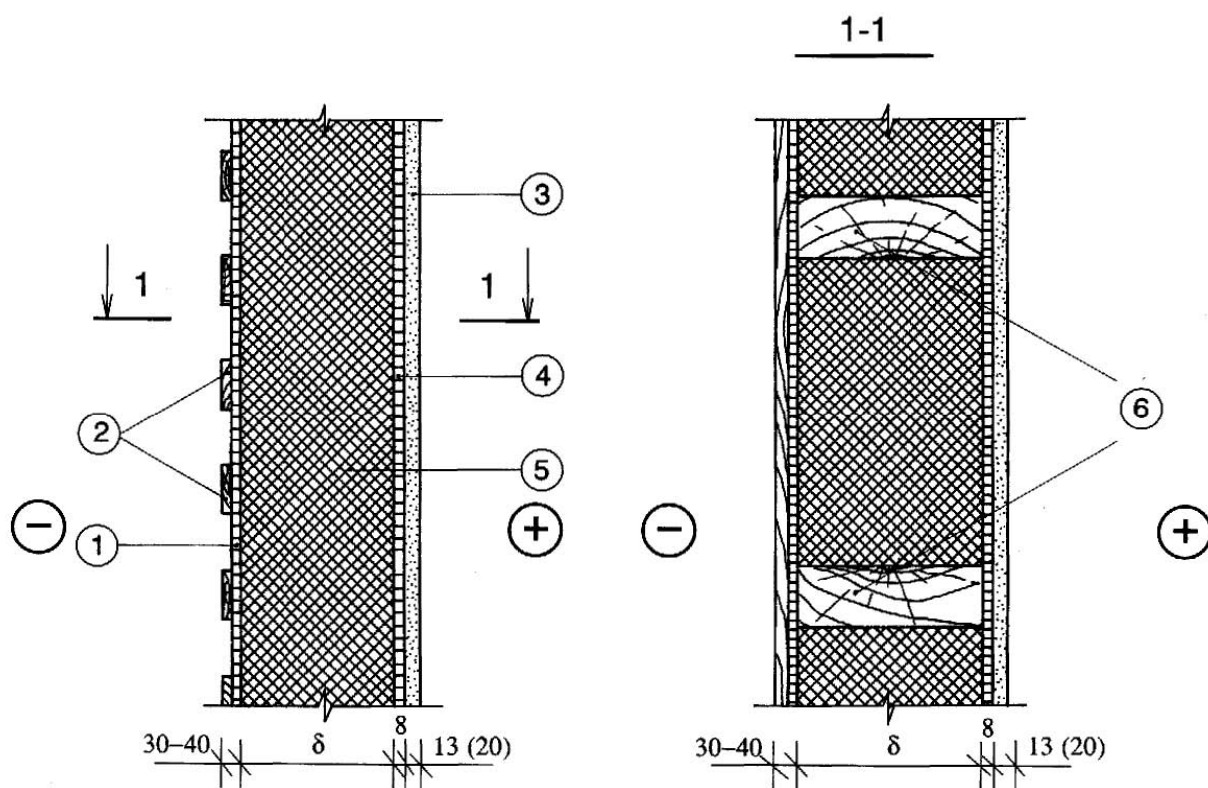
1 – штукатурка отделочная; 2 – строительные блоки; 3 – гидроизоляция; 4 – дополнительный изоляционный слой (плотная листовая панель); 5 – **целлюлозный утеплитель**; 6 – подкровельное пространство; 7 – внутренняя обрешетка – лаги под потолочную отделочную панель; 8 – потолочная отделочная панель; 9 – кровельное покрытие; 10,12 – обрешетка; 11 – ЦСП – черновая кровля; 14 – брус; 15 – отделочная доска нижней части кровли; 16 – стропильная нога; 17,18 – устройство карниза; 19 – водоотводящий желоб; 20 – черновая стена с гидроизоляцией; 21 – внешняя отделка (сайдинг, стеновые панели и т.п.).

N-10 Устройство мансардного окна в наклонной кровле



1 – защитный слой; 2 – откос; 3 – стропильная нога; 4 – лаги; 5 – **целлюлозный утеплитель**; 6 – плотная бумага (пергамин, крафтбумага); 7 - стеклопакет; 8 – гидроизоляция; 9 – обрешетка; 10 – гидроизоляция; 11 – ЦСП; 12 – кровельное покрытие.

W-02 Изоляция стены от нежилого участка



$\delta = 120 \text{ mm}$

$R = 2,90 \text{ m}^2\text{K/W}$

$k(U) = 0,34 \text{ W/m}^2\text{K}$

$\delta = 150 \text{ mm}$

$R = 3,56 \text{ m}^2\text{K/W}$

$k(U) = 0,28 \text{ W/m}^2\text{K}$

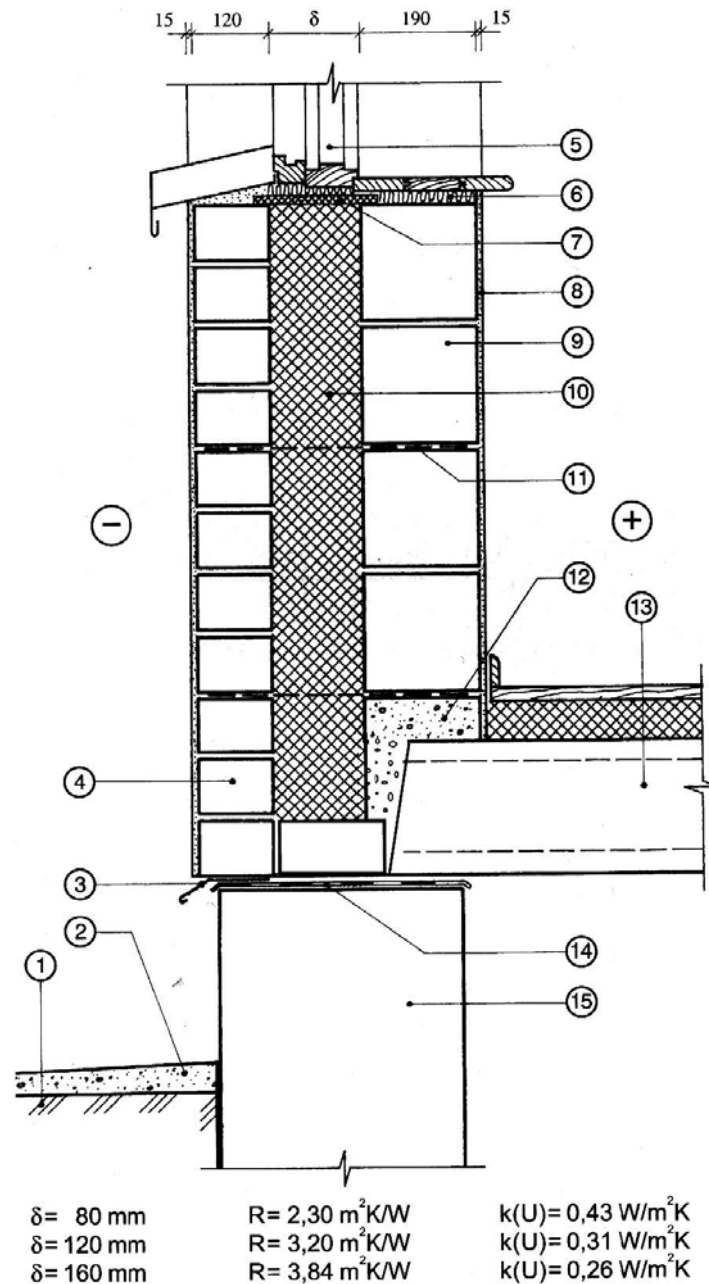
$\delta = 170 \text{ mm}$

$R = 4,00 \text{ m}^2\text{K/W}$

$k(U) = 0,25 \text{ W/m}^2\text{K}$

1 - черновая стена (нежилая сторона); 2 – обрешетка - усиление черновой стороны стены; 3 - отделочный слой жилой стороны стена (гисокартон, вентонит и т.п.); 4 - черновая стена (жилая сторона); 5 - **целлюлозный утеплитель** (сухой или влажный способ нанесения); 6 - лаги стеновые (каркас стены).

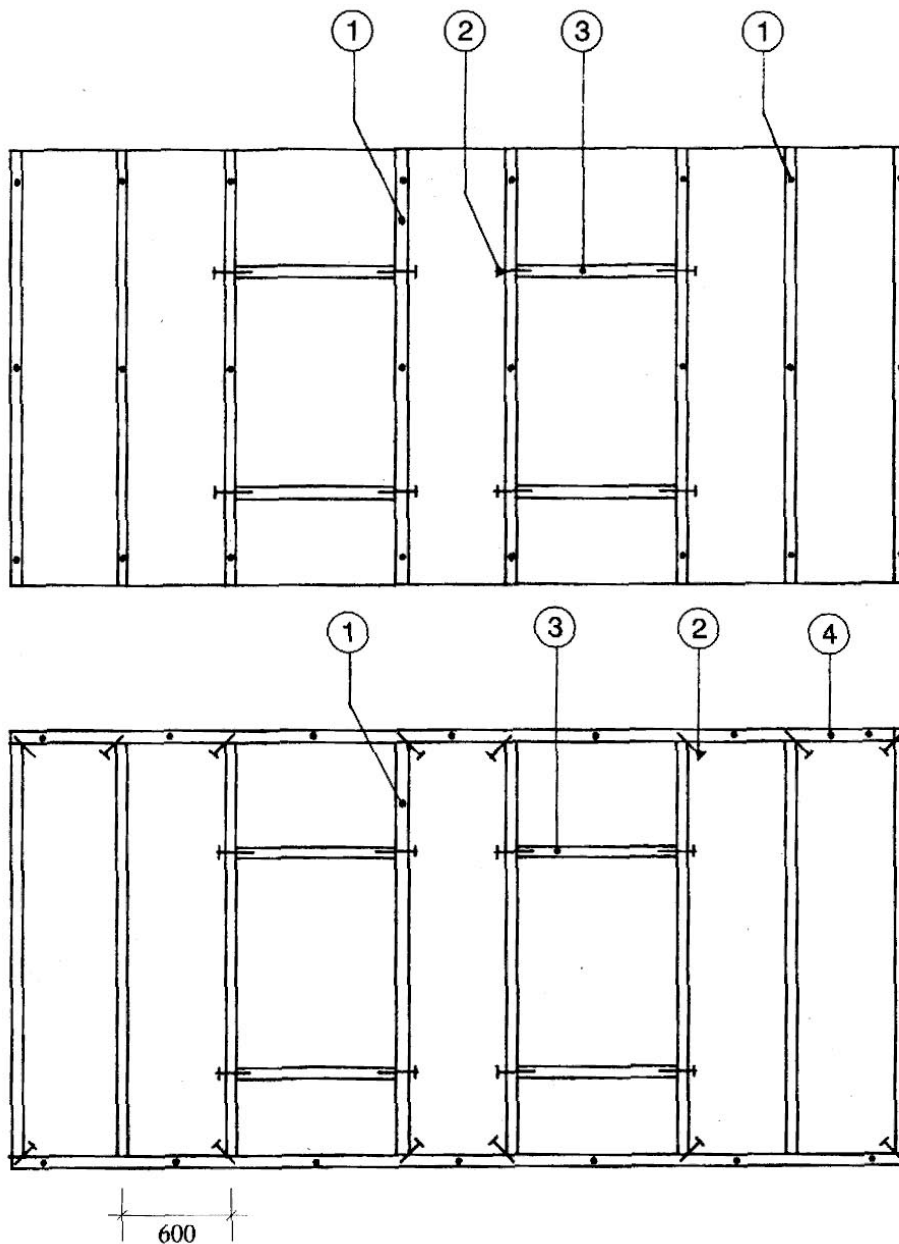
W-03 Изоляция внутри каменной стены



1 – грунт; 2 – отсыпка нового грунта; 3 – откос; 4 – блоки внешнего слоя; 5, 6 – герметик-мастика; 7 – плита «крышка»; 8 – штукатурка внутренняя; 9 – строительные блоки; 10 – **целлюлозный утеплитель**; 11 – крепежные стержни; 12 – бетонная подоснова; 13 – бетонный пол / перекрытие; 14 – гироизоляция; 15 – фундамент.

W-xx Изоляция стен

Схема устройства каркаса для изоляции стены изнутри



$\delta = 50 \text{ mm}$

$\delta = 70 \text{ mm}$

$\delta = 100 \text{ mm}$

$R = 1,20 \text{ m}^2\text{K/W}$

$R = 1,65 \text{ m}^2\text{K/W}$

$R = 2,32 \text{ m}^2\text{K/W}$

$k(U) = 0,83 \text{ W/m}^2\text{K}$

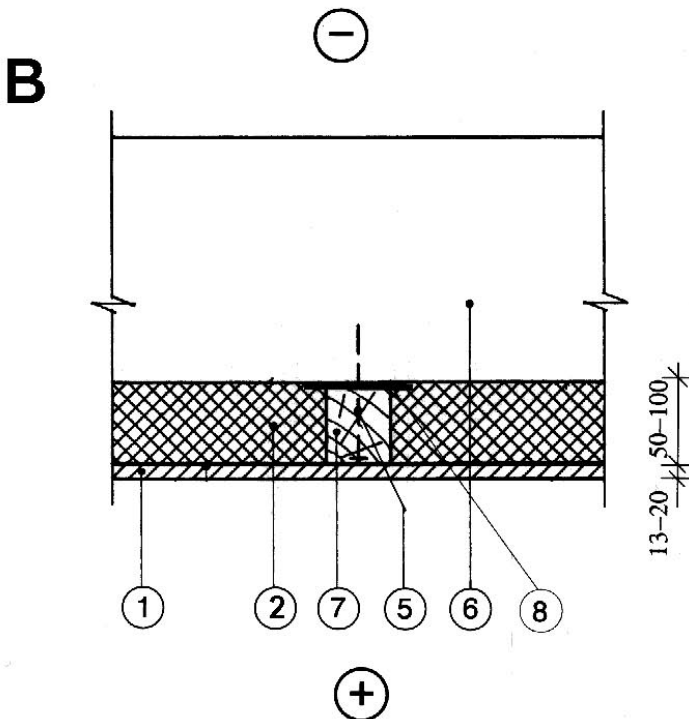
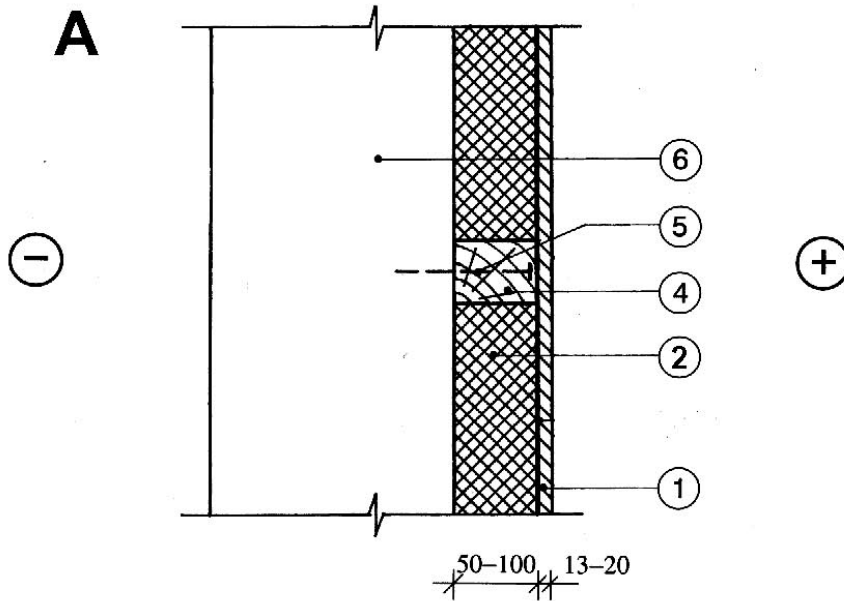
$k(U) = 0,61 \text{ W/m}^2\text{K}$

$k(U) = 0,43 \text{ W/m}^2\text{K}$

1 - вертикальные лаги; 2 – крепеж; 3 - устройство проемов; 4 - горизонтальные лаги.

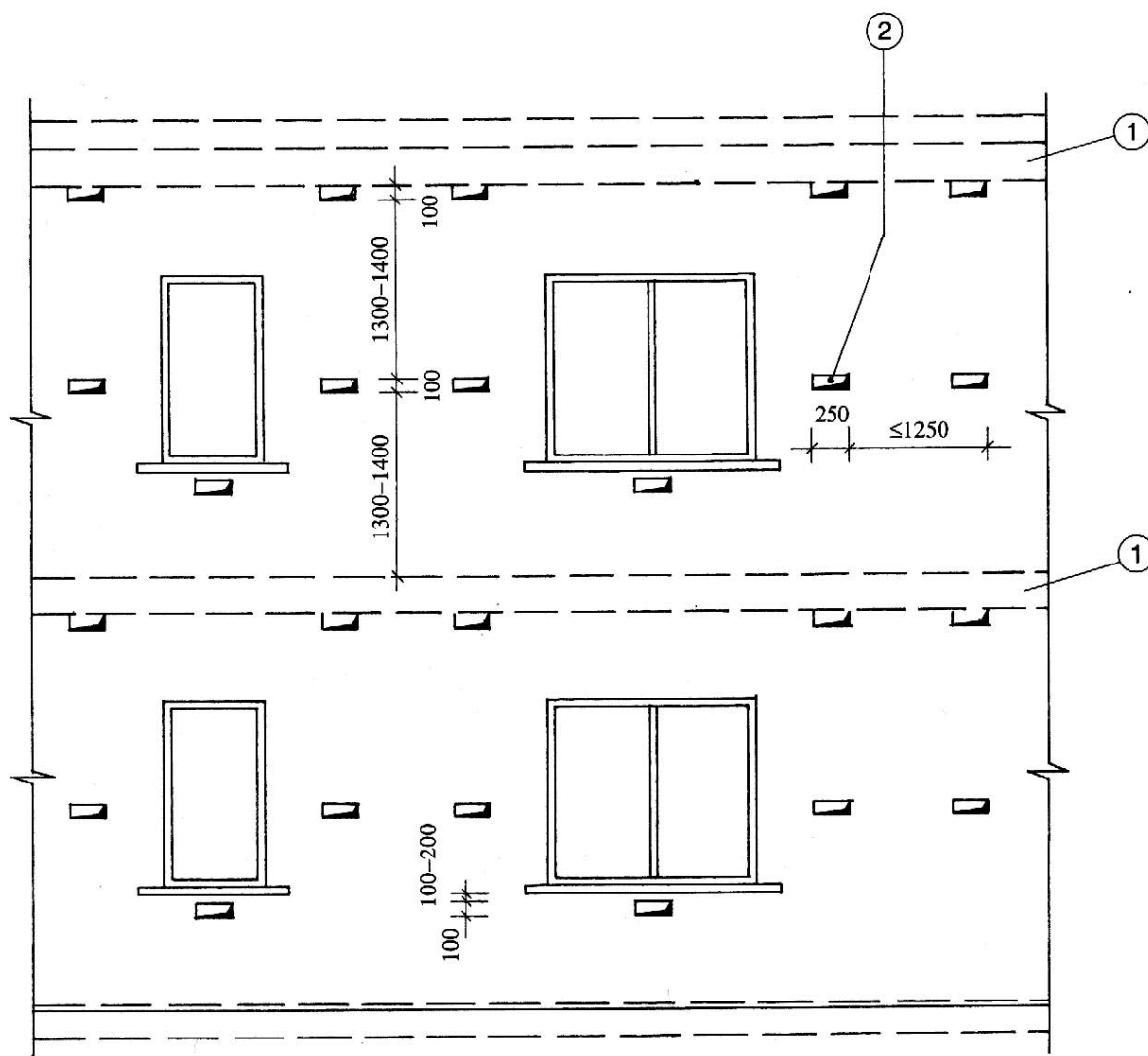
Утепление стены изнутри

А – вертикальный разрез, В – горизонтальный разрез



1 - гипсовая, гипсоволокнистая или древесноволокнистая плита; 2 - **целлюлозный утеплитель** (толщина в зависимости от потребности); 4,7 – лаги; 5 - крепеж лагов; 6 - несущая конструкция (стена); 8 - гидроизоляция (в точке росы).

Схема нанесения технологических отверстий во внутренней обшивке стен для изоляции целлюлозным утеплителем



$\delta = 50 \text{ mm}$

$R = 1,20 \text{ m}^2\text{K/W}$

$k(U) = 0,83 \text{ W/m}^2\text{K}$

$\delta = 70 \text{ mm}$

$R = 1,65 \text{ m}^2\text{K/W}$

$k(U) = 0,61 \text{ W/m}^2\text{K}$

$\delta = 100 \text{ mm}$

$R = 2,32 \text{ m}^2\text{K/W}$

$k(U) = 0,43 \text{ W/m}^2\text{K}$

1. Межэтажные перекрытия.

2. Технологические отверстия (удобной формы, рекомендуются круглые).